

KABEL ZEWNĘTRZNY ABONENCKI UNB1630

CECHY:

- przeznaczony do instalacji napowietrznych i w kanalizacji teletechnicznej
- pojemność 1 do 2 włókien
- możliwość bezpośredniego połączenia od rozgałęzienia (np. słupa) do gniazdka abonenta
- ułatwiony poślizg kabla wewnątrz kanalizacji

DANE TECHNICZNE:

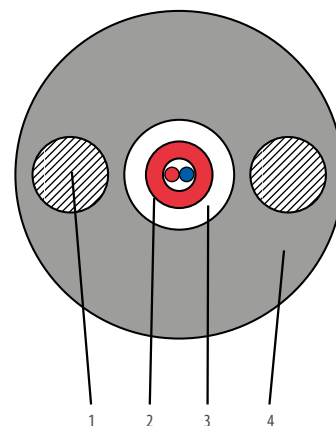
		kabel 1 do 2 włókien
zakres temperatur [°C]:	transport i składowanie	-40 do +70
	instalacja	-5 do +50
	eksploatacja	-40 do +70
maksymalny naciąg [N]		800
odporność na zgniatanie [N/cm]		200
minimalny promień gięcia [mm]		60
standardowe pakowanie		bębny po 2100 lub 4200 m
nominalna średnica [mm]		6
nominalna masa [kg/km]		31
oznaczenia powłoki zewnętrznej		rok i tydzień produkcji-ACOME-liczba włókien oraz typ-kod produktu + metraż

SPOSÓB ZAMAWIANIA:

NP-UNB1630/2 - zewnętrzny kabel abonencki do instalacji napowietrznej i w kanalizacji teletechnicznej, dwuwłókowy



Konstrukcja kabla abonenckiego UNB1630



1. pręty usztywniające z FRP (tworzywo wzmocnione włóknem szklanym)
2. jeden lub dwa włókna w sztywnej, łatwej do zdejmowania powłoce
3. wkłady hydrofilowe
4. zewnętrzna powłoka z HDPE

KABEL ZEWNĘTRZNY ABONENCKI UNB1629

CECHY:

- przeznaczony do instalacji napowietrznych i w kanalizacji teletechnicznej
- pojemność 1 do 2 włókien jednodomowych w tubie 900 μm
- możliwość bezpośredniego połączenia od rozgałęzienia (np. słupa) do gniazdka abonenta
- ułatwiony poślizg kabla wewnątrz kanalizacji
- po usunięciu powłoki zewnętrznej kabel staje się wewnętrznym kablem abonenckim z powłoką zewnętrzną LSOH

DANE TECHNICZNE:

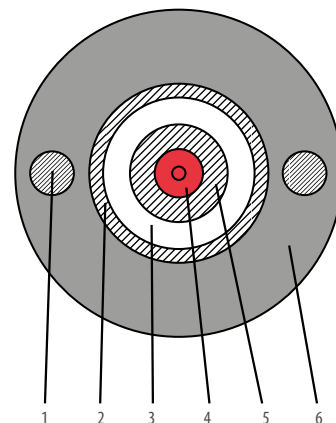
		kabel jednowłókowy	kabel dwuwłókowy
zakres temperatur [°C]:	transport i składowanie	-40 do +70	
	instalacja	-5 do +50	
	eksploatacja	-40 do +70	
maksymalny naciąg [N]		800	
odporność na zgniatanie [N/cm]		200	
minimalny promień gięcia [mm]		60	75
standardowe pakowanie		bębny po 2100 lub 4200 m	
nominalna średnica [mm]		6,1	7,7
minimalna grubość powłoki [mm]		0,8	0,8
nominalna średnica powłoki wewnętrznej [mm]		2,7	4,1
montaż wewnętrznego kabla abonenckiego		przyklejanie	przyklejanie lub przypinanie
nominalna masa [kg/km]		30	40
oznaczenia powłoki zewnętrznej		rok i tydzień produkcji-ACOME-liczba włókien oraz typ-kod produktu + metraż	

SPOSÓB ZAMAWIANIA:

NP-UNB1629/1 - zewnętrzny kabel abonencki do instalacji napowietrznej i w kanalizacji teletechnicznej, jednowłókowy



Konstrukcja kabla abonenckiego UNB1629



1. pręty usztywniające z FRP (tworzywo wzmocnione włóknem szklanym)
2. wzmocnienie z włókien aramidowych z barierą wodną
3. wewnętrzny kabel abonencki z powłoką LSOH
4. jedno lub dwa włókna światłowodowe jednodomowe w tubie 900 μm
5. wzmocnienie z włókien aramidowych z barierą wodną
6. zewnętrzna powłoka z HDPE